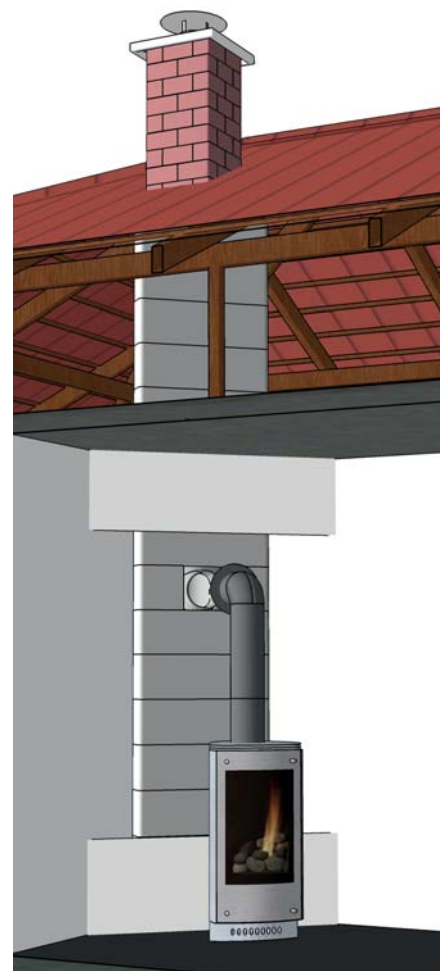
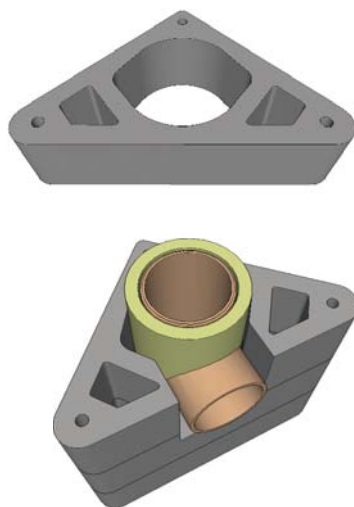


Třísložkový komínový systém

- » s keramickou vložkou
- » s tepelnou izolací
- » se specifickým systémem zadního větrání

Použití pro suché komíny s přirozeným tahem. Systém určen pro ruční montáž. Obsahuje šachty pro instalace (elektro, solární rozvody, ZTI, VZT), dodatečné instalace (elektro, solární rozvody, ZTI, VZT), rozvod teplého vzduchu, nezávislý přívod spalovacího vzduchu.



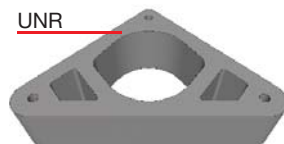
CENÍK

Ceny jsou uvedeny bez DPH
Změny vyhrazeny EKO KOMÍNY, s.r.o.
Platnost od 1.5. 2022

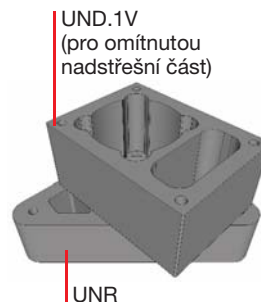
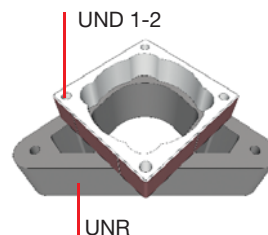
Sklovláknobetonová krycí deska

DN (mm)	pro obezdění KSDO				KSDO.1V				pro zateplení KSDZ				KSDZ.1V				
	kód	váha (kg)	rozměr (mm)	cena (Kč)	kód	váha (kg)	rozměr (mm)	cena (Kč)	kód	váha (kg)	rozměr (mm)	cena (Kč)	kód	váha (kg)	rozměr (mm)	cena (Kč)	
160																	
180	KSDO1-2	17,4	680x680	2 980	KSDO.1V	28,5	825x680	3 250	KSDZ1-2	12	535x535	2 715	KSDZ.1V	17,1	687x535	3 415	
200																	

DN (mm)	Betónová krycí deska (výška 55 mm)								Tvárnice UNR (výška 200 mm)			
	KBD				KBDZ.1V				kód	váha (kg)	výška (mm)	cena (Kč)
kód	váha (kg)	rozměr (mm)	cena (Kč)	kód	váha (kg)	rozměr (mm)	cena (Kč)					
160												
180	KBDZ1-2	32	535x535	1 250	KBDZ.1V	42	690x535	2 250	UNR	26,8	200	460
200												



Nadstřešní komínová tvárnice (výška 100 mm)									
DN (mm)	typ komína	UND 1-2				UND.1V			
		kód	váha (kg)	výška (mm)	cena (Kč)	kód	váha (kg)	rozměr (mm)	cena (Kč)
160									
180	UNR 1	UND 1-2	15	405x405	440	UND.1V	20	560x405	460
200									



Podrobnější informace naleznete v samostatném materiálu pro prefabrikované nadstřešní části.

DN (mm)	Komínová vložka KV d=500 mm				Komínový čistič KVA d=500 mm				Komín. odbočka 90° KVB d=500mm				Komín. odbočka 45° KVB45 d=500mm			
	kód	kg	ks paleta	Kč	kód	kg	ks paleta	Kč	kód	kg	ks paleta	Kč	kód	kg	ks paleta	Kč
140	KV.14/50	7,8	99	235	KVA.14/50	7	72	725	KVB.14/50	7,8	63	745	-	-	-	-
160	KV.16/50	11,9	63	290	KVA.16/50	13	54	780	KVB.16/50	13,5	45	810	KVB.16/50/45	16	30	1 555
180	KV.18/50	14,1	54	375	KVA.18/50	15	45	820	KVB.18/50	15,3	39	855	KVB.18/50/45	20	30	1 645
200	KV.20/50	14,5	45	400	KVA.20/50	17	39	850	KVB.20/50	17	30	915	KVB.20/50/45	28	24	1 810



DN	Přechodová redukce PR		Diletační manžeta DOM		Meidingerova hlava MH		Kryt sopouchu KS		Kondenzační jímka KJZ		Izolace průběžná IPST		Izolace sopouchu			
	kód	Kč	kód	Kč	kód	Kč	kód	Kč	kód	Kč	kód	Kč/1bm	IS.U 90°		IS.U 45°	
140	PR.14/14	1 405	DOM.14	1 895	MH.14	1 210	KS.14	495	KJZ.14	795	IPST.14	650	IS.U.14	410	-	-
160	PR.16/16	1 435	DOM.16	2 000	MH.16	1 325	KS.16	495	KJZ.16	1 180	IPST.16	655	IS.U.16	410	IS.U.16/45	620
180	PR.18/18	1 450	DOM.18	2 170	MH.18	1 405	KS.18	495	KJZ.18	1 180	IPST.18	920	IS.U.18	410	IS.U.18/45	620
200	PR.20/20	1 590	DOM.20	2 380	MH.20	1 530	KS.20	495	KJZ.20	1 180	IPST.20	920	IS.U.20	410	IS.U.20/45	620

Tmel				Komínová dvířka DEM (285x410 mm)		Mřížka MRI (280x120 mm)		Dvířka DVI (280x120 mm)		Prodloužení čističe N.KVA (d=270 nebo 400 mm)	
kamenářský (310 ml) TM.EKO		pro připevnění TM.DOM		barva	Kč	barva	Kč	barva	Kč	kód	Kč
kód	Kč	kód	Kč								
TM.EKO	145	TM.DOM	165	bílá	1 595	bílá	380	bílá	250	N.KVA	1 800

Armovací tyče ARM.T		Upevnění do krovů (sada) UDK		Zalévací hmota pro armování ZH.ARM		Lepidlo pro zdění tvárnic TM.TVAR		Spárovací hmota SH		Upevňovací sady S.KS a USM	
délka (m)	Kč/ks	kód	Kč	kg	Kč	kg	Kč	kg	Kč	kód	Kč
1,5	48	UDK	1 980	15	225	25	245	1,5	255	S.KS	980
		UDK-M	1 860							USM	660

