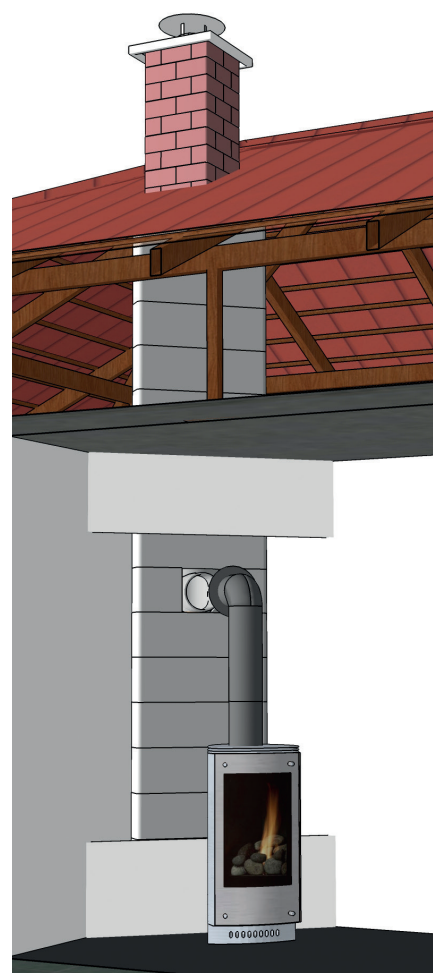
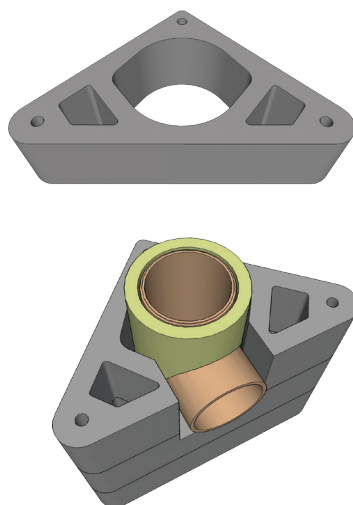


# eko<sup>®</sup>

## UNIVERSAL TYPE R



EN 1443 T400 N1 D 3 G50



### Třísložkový komínový systém

- » s keramickou vložkou
- » s tepelnou izolací
- » se specifickým systémem zadního větrání

Použití pro suché komíny s přirozeným tahem. Systém určen pro ruční montáž. Obsahuje šachty pro instalace (elektro, solární rozvody, ZTI, VZT), dodatečné instalace (elektro, solární rozvody, ZTI, VZT), rozvod teplého vzduchu, nezávislý přívod spalovacího vzduchu.

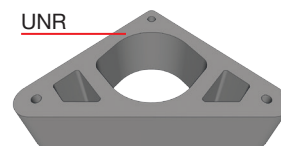
# CENÍK

Ceny jsou uvedeny bez DPH  
Změny vyhrazeny EKO KOMÍNY, s.r.o.  
Platnost od 1. 4. 2018

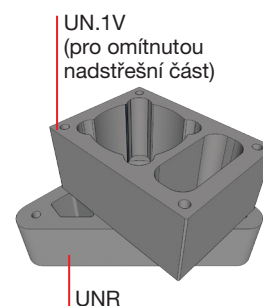
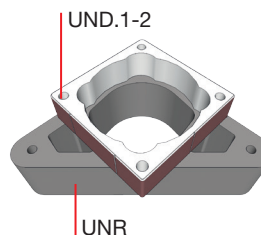
#### Sklovláknobetonová krycí deska

DN (mm)	pro obezdění <b>KSDO</b>				<b>KSDO.1V</b>				pro zateplení <b>KSDZ</b>				<b>KSDZ.1V</b>				
	kód	váha (kg)	rozměr (mm)	cena (Kč)	kód	váha (kg)	rozměr (mm)	cena (Kč)	kód	váha (kg)	rozměr (mm)	cena (Kč)	kód	váha (kg)	rozměr (mm)	cena (Kč)	
160																	
180	KSDO1-2	17,4	680x680	<b>2 008</b>	KSDO.1V	28,5	825x680	<b>2 346</b>	KSDZ1-2	12	535x535	<b>1 500</b>	KSDZ.1V	17,1	687x535	<b>1 884</b>	
200																	

DN (mm)	Betonová krycí deska (výška 55 mm)								Tvárnice <b>UNR</b> (výška 200 mm)			
	<b>KBDZ.1-2</b>				<b>KBDZ.1V</b>				kód	váha (kg)	výška (mm)	cena (Kč)
kód	váha (kg)	rozměr (mm)	cena (Kč)	kód	váha (kg)	rozměr (mm)	cena (Kč)					
160												
180	KBDZ.1-2	32	535x535	<b>730</b>	KBDZ.1V	42	690x535	<b>1 300</b>	UNR	26,8	200	<b>305</b>
200												



Nadstřešní komínová tvárnice (výška 100 mm)									
DN (mm)	typ komína	<b>UND.1-2</b>				<b>UND.1V</b>			
		kód	váha (kg)	výška (mm)	cena (Kč)	kód	váha (kg)	rozměr (mm)	cena (Kč)
160									
180	UNR 1	UND.1-2	15	405x405	<b>310</b>	UND.1V	20	560x405	<b>320</b>
200									



Podrobnější informace naleznete v samostatném materiálu pro prefabrikované nadstřešní části.

DN (mm)	Komínová vložka <b>KV</b> d = 500 mm				Komínový čistič <b>KVA</b> d = 500 mm				Komín. odbočka 90° <b>KVB</b> d = 500 mm				Komín. odbočka 45° <b>KVB45</b> d = 500 mm			
	kód	kg	ks paleta	Kč	kód	kg	ks paleta	Kč	kód	kg	ks paleta	Kč	kód	kg	ks paleta	Kč
140	KV.14/50	7,8	99	<b>180</b>	KVA.14/50	7	72	<b>557</b>	KVB.14/50	7,8	63	<b>568</b>	-	-	-	-
160	KV.16/50	12,3	54	<b>215</b>	KVA.16/50	13,3	42	<b>598</b>	KVB.16/50	13,3	36	<b>621</b>	KVB.16/50/45	16,9	30	<b>1 195</b>
180	KV.18/50	14	46	<b>283</b>	KVA.18/50	15,2	38	<b>627</b>	KVB.18/50	14,3	32	<b>656</b>	KVB.18/50/45	18,2	20	<b>1 265</b>
200	KV.20/50	14,9	40	<b>302</b>	KVA.20/50	16,2	32	<b>650</b>	KVB.20/50	16,2	26	<b>696</b>	KVB.20/50/45	20,3	20	<b>1 392</b>



DN	Přechodová redukce <b>PR</b>		Diletační manžeta <b>DOM</b>		Meidingerova hlava <b>MH</b>		Kryt sopouchu (pozink. plech) <b>KS</b>		Kondenzační jímka kruhová a základová <b>KJK, KJZ</b>		Izolace průběžná <b>IPT</b>		Izolace sopouchu			
	kód	Kč	kód	Kč	kód	Kč	kód	Kč	kód	Kč	kód	Kč/1bm	IS.U 90°		IS.U 45°	
													kód	Kč/ks	kód	Kč/ks
140	PR.14/14	<b>991</b>	DOM.14	<b>1 342</b>	MH.14	<b>857</b>	KS.14	<b>380</b>	KJK.14	<b>609</b>	IPT.14	<b>480</b>	IS.U.14	<b>260</b>	-	-
160	PR.16/16	<b>1 014</b>	DOM.16	<b>1 406</b>	MH.16	<b>925</b>	KS.16	<b>380</b>	KJZ.16-20	<b>841</b>	IPT.16	<b>494</b>	IS.U.16	<b>260</b>	IS.U.16/45	<b>327</b>
180	PR.18/18	<b>1 127</b>	DOM.18	<b>1 534</b>	MH.18	<b>992</b>	KS.18	<b>380</b>			IPT.18	<b>505</b>	IS.U.18	<b>260</b>	IS.U.18/45	<b>327</b>
200	PR.20/20	<b>1 127</b>	DOM.20	<b>1 687</b>	MH.20	<b>1 083</b>	KS.20	<b>380</b>			IPT.20	<b>535</b>	IS.U.20	<b>260</b>	IS.U.20/45	<b>327</b>

Komínová dvířka s uzávěrem kondenzátu <b>DEM</b> (285x410 mm)		Dvířka <b>DVI</b> (280x120 mm)		Mřížka <b>MRI</b> (280x120 mm)		Prodloužení čističe <b>N.KVA</b> (d = 400 mm)		Upevnění do krovů (sada) <b>UDK</b>		Upevňovací sady <b>S.KS a USM</b>	
barva	Kč	barva	Kč	barva	Kč	kód	Kč	kód	Kč	kód	Kč
bílá	<b>1 181</b>	bílá	<b>192</b>	bílá	<b>192</b>	N.KVA	<b>279</b>	UDK	<b>1 450</b>	S.KS	<b>536</b>
neraz	<b>1 717</b>	neraz	<b>192</b>	neraz	<b>192</b>			UDK-M	<b>990</b>	USM	<b>290</b>
pozink	<b>955</b>			pozink	<b>192</b>						

Tmel				Upevňovací plech <b>UPA</b>		Armovací tyče <b>ARM.T</b>		Zalévací hmota pro armování <b>ZH.ARM</b>		Lepidlo pro zdění tvárnice <b>TM.TVAR</b>		Spárovací hmota <b>SH</b>	
kamenářský (310 ml) <b>TM.EKO</b>		pro připevnění <b>TM.DOM</b>		Kód	Kč	délka (m)	Kč/ks	kg	Kč	kg	Kč	kg	Kč
TM.EKO	<b>110</b>	TM.DOM	<b>105</b>	UPA	<b>380</b>	1,5	<b>25</b>	15	<b>158</b>	25	<b>213</b>	1,5	<b>141</b>

