

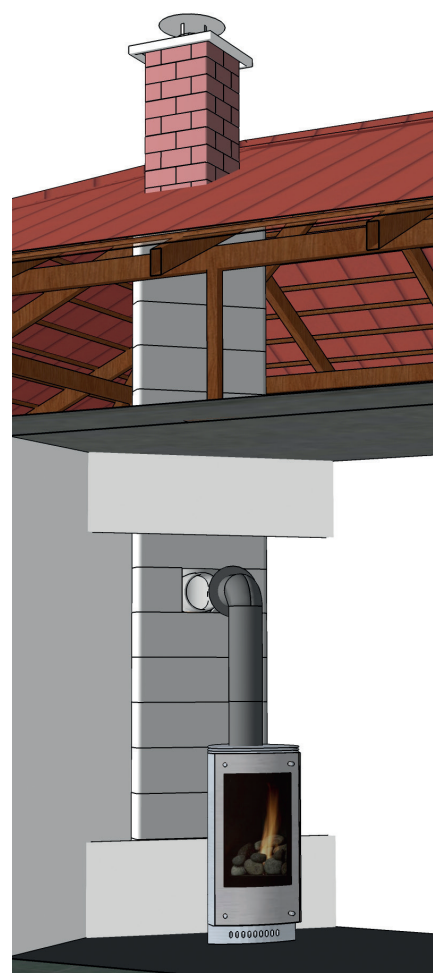
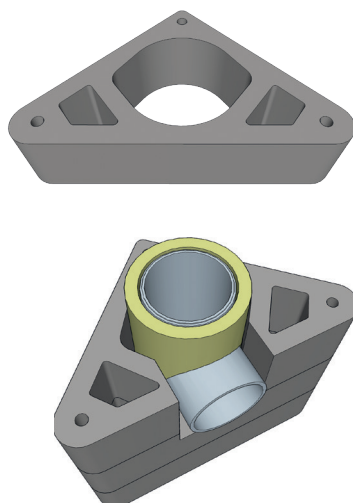
eko[®]

UNISTEEL

TYPE R



EN 1443 T200 P1 W2G50



Třísložkový komínový systém

- » s vložkou z nerezové oceli
- » s tepelnou izolací
- » se specifickým systémem zadního větrání

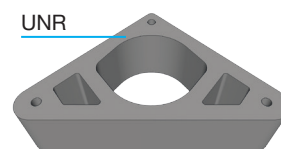
Použití pro suché i mokré komíny s přirozeným tahem i přetlakem spalin. Systém určen pro ruční montáž. Obsahuje šachty pro instalace (elektro, solární rozvody, ZTI, VZT), dodatečné instalace (elektro, solární rozvody, ZTI, VZT), rozvod teplého vzduchu, nezávislý přívod spalovacího vzduchu.

CENÍK

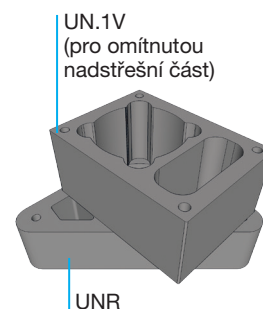
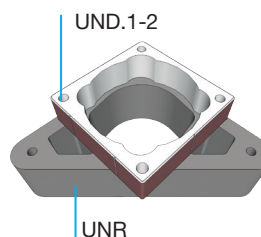
Ceny jsou uvedeny bez DPH
Změny vyhrazeny EKO KOMÍNY, s.r.o.
Platnost od 1. 4. 2018

Sklovláknobetonová krycí deska																
DN (mm)	pro obezdění KSDO				KSDO.1V				pro zateplení KSDZ				KSDZ.1V			
	kód	váha (kg)	rozměr (mm)	cena (Kč)	kód	váha (kg)	rozměr (mm)	cena (Kč)	kód	váha (kg)	rozměr (mm)	cena (Kč)	kód	váha (kg)	rozměr (mm)	cena (Kč)
160																
180	KSDO1-2	17,4	680x680	2 008	KSDO.1V	28,5	825x680	2 346	KSDZ1-2	12	535x535	1 500	KSDZ.1V	17,1	687x535	1 884
200																

DN (mm)	Betonová krycí deska (výška 55 mm)								Tvárnice UNR (výška 200 mm)			
	KBDZ.1-2				KBDZ.1V				kód	váha (kg)	výška (mm)	cena (Kč)
kód	váha (kg)	rozměr (mm)	cena (Kč)	kód	váha (kg)	rozměr (mm)	cena (Kč)					
160												
180	KBDZ.1-2	32	535x535	730	KBDZ.1V	42	690x535	1 300	UNR	26,8	200	305
200												



Nadstřešní komínová tvárnice (výška 100 mm)									
DN (mm)	typ komína	UND.1-2				UND.1V			
		kód	váha (kg)	výška (mm)	cena (Kč)	kód	váha (kg)	rozměr (mm)	cena (Kč)
160									
180	UNR 1	UND.1-2	15	405x405	310	UND.1V	20	560x405	320
200									



Podrobnější informace naleznete v samostatném materiálu pro prefabrikované nadstřešní části.

UNISTEEL	tl. stěny (mm)*	DN 140 (mm)		DN 160 (mm)		DN 180 (mm)		DN 200 (mm)		DN 250 (mm)		Palivo
		kód	Kč	kód	Kč	kód	Kč	kód	Kč	kód	Kč	
Vložka RL 500 d = 500 mm	0,6	RL500-140	365	RL500-160	425	RL500-180	460	RL500-200	509	RL500-250	621	plyn
	0,8	RL500-140	461	RL500-160	544	RL500-180	590	RL500-200	649	RL500-250	803	tuhá p.
Vložka RL 1000 d = 1000 mm	0,6	RL1000-140	607	RL1000-160	708	RL1000-180	768	RL1000-200	848	RL1000-250	1 036	plyn
	0,8	RL1000-140	768	RL1000-160	908	RL1000-180	982	RL1000-200	1 081	RL1000-250	1 339	tuhá p.
Odbočka 90° SA 90	0,6	SA90-140	785	SA90-160	886	SA90-180	930	SA90-200	1 016	SA90-250	1 381	plyn
	0,8	SA90-140	893	SA90-160	989	SA90-180	1 144	SA90-200	1 173	SA90-250	1 730	tuhá p.
Odbočka 45° SA 45	0,6	SA45-140	1 181	SA45-160	1 333	SA45-180	1 341	SA45-200	1 714	SA45-250	2 289	plyn
	0,8	SA45-140	1 230	SA45-160	1 435	SA45-180	1 495	SA45-200	1 770	SA45-250	2 331	tuhá p.
Čistící díl R1**	0,6	18.1 R1-140	751	18.1 R1-160	811	18.1 R1-180	860	18.1 R1-200	895	18.1 R1-250	1 058	plyn
	0,8	18.38.R1-140	782	18.38.R1-160	853	18.38.R1-180	882	18.38.R1-200	956	18.38.R1-250	1 073	tuhá p.



* označení tloušťky stěny průřezu je součástí objednacího kódu např. 0,6 RL500.16

** K čistícímu dílu je potřeba použít dvířka RT1 za 741 Kč, nebo RTS se šachtou za 936 Kč pro všechny velikosti.

DN	Diletační manžeta ME				Zakrývací hlavice RH		Čistící díl R1J				Těsnění průřezu	
	plynná paliva		tuhá paliva		kód	Kč	plynná paliva		tuhá paliva		kód	Kč
140	18.1 ME-140	623	18.38.ME-140	688	RH-140	569	18.1 R1J.14	590	18.3 R1J.14	830	21D140	245
160	18.1 ME-160	701	18.38.ME-160	746	RH-160	596	18.1 R1J.16	636	18.3 R1J.16	873	21D160	267
180	18.1 ME-180	733	18.38.ME-180	761	RH-180	628	18.1 R1J.18	681	18.3 R1J.18	934	21D180	271
200	18.1 ME-200	983	18.38.ME-200	1 086	RH-200	665	-	-	18.3 R1J.20	1 038	21D200	281
250	18.1 ME-250	1 129	18.38.ME-250	1 243	RH-250	765	-	-	18.3 R1J.25	1 293	21D250	327

DN	Izolace sopochu IS		Kondenzátní jímka				
	kód	Kč/ks	tloušťka (mm)	bez vývodu DKB		s bočním vývodem RFE	
140	IS.14	260	0,6	DKB-140	371	RFE-140	621
			0,8				
160	IS.16	260	0,6	DKB-160	466	RFE-160	649
			0,8				
180	IS.18	260	0,6	DKB-180	504	RFE-180	653
			0,8				
200	IS.20	260	0,6	DKB-200	591	RFE-200	680
			0,8				
250	-	-	0,6	DKB-250	746	RFE-250	1 028
			0,8				



Komínová dvířka bez uzávěru kondenzátu DEM - buk		Dvířka DVI (280x120 mm)		Mřížka MRI (280x120 mm)		Stříška odvětrávacího průřezu SVO.N		Upevnění do krovů (sada) UDK		Upevňovací sady S.KS a USM	
barva	Kč	barva	Kč	barva	Kč	kód	Kč	kód	Kč	kód	Kč
bílá	960	bílá	192	bílá	192	SVO.N	867	UDK	1 450	S.KS	536
nerez	1 470	nerez	192	nerez	192			UDK-M	990	USM	290
pozink	708			pozink	192						

Tmel TM.ME pro připevnění		Upevňovací plech UPA		Armovací tyče ARM.T		Zalévací hmota pro armování ZH.ARM		Lepidlo pro zdění tvárnice TM.TVAR		Spárovací hmota SH	
kód	Kč	kód	Kč	délka (m)	Kč/ks	kg	Kč	kg	Kč	kg	Kč
TM.ME	105	UPA	380	1,5	25	15	158	25	213	1,5	141

eko-kominy s.r.o.
POBOČKA A PRODEJNA
SYSTEMY SKLADEM

Pobočka Brno, Vodní 547, 664 62 Hrušovany u Brna

+420 547 385 111

brno@eko-kominy.cz

Pobočka Plzeň, Pivovarská ul.1097, 337 01 Rokycany

+420 377 331 663

plzen@eko-kominy.cz

Pobočka Mělník, Nádražní 81, 277 01 Dolní Beřkovice

+420 315 621 810

melnik@eko-kominy.cz

Pobočka Hradec, Vážní 891, 500 03 Hradec Králové

+420 773 794 938

hradec@eko-kominy.cz

Pobočka Třebestovice, Lípová 75, 289 12 Třebestovice

+420 325 552 718

trestestovice@eko-kominy.cz

infolinka: +420 **841 566 469**

www.eko-kominy.cz

info@eko-kominy.cz